

# PSTricks

---

## **pst-magneticfield**

Magnetic field lines of a solenoid ; v.1.13

---

11 juin 2010

Package author(s):

**Juergen Gilg**  
**Manuel Luque**  
**Herbert Voß**

Le package `pst-magneticfield` a pour objet de tracer l'allure des lignes de champ d'un solénoïde. Les paramètres physiques du solénoïde sont le rayon, le nombre de spires et la longueur, les valeurs par défaut sont données ci-dessous :

1. le nombre de spires :  $N=6$  ;
2. le rayon :  $R=2$  ;
3. la longueur :  $L=4$ .

Le tracé a été modélisé avec la méthode de Runge-Kutta 2 qui, après plusieurs essais, semble être le meilleur compromis entre rapidité des calculs et précision du tracé. Le calcul des intégrales elliptiques nécessaires à l'évaluation du champ magnétique a été réalisé par des approximations polynômiales tirées du "*Handbook of Mathematical Functions With Formulas, Graph, And Mathematical Tables*" de Milton Abramowitz et Irene.A. Stegun <http://www.math.sfu.ca/~cbm/aands/>.

## Table des matières

|  |           |
|--|-----------|
| <b>1 Introduction</b>  | <b>4</b>  |
| <b>2 Influence des paramètres physiques sur la carte du champ magnétique</b> | <b>5</b>  |
| 2.1 La longueur du solénoïde . . . . .                                       | 5         |
| 2.2 Le nombre de spires . . . . .  | 6         |
| <b>3 Les options de tracé</b>  | <b>8</b>  |
| 3.1 Le nombre de lignes de champ . . . . .                                   | 8         |
| 3.2 Le nombre de points et le pas du tracé . . . . .                         | 9         |
| <b>4 Le paramètre : numSpires</b>  | <b>10</b> |
| <b>5 Le paramètre AntiHelmholtz</b>  | <b>11</b> |
| <b>6 La vue en 3D</b>  | <b>12</b> |
| <b>7 Density plots</b>   | <b>14</b> |
| <b>8 Un article très intéressant</b>   | <b>15</b> |
| <b>9 Liste des arguments optionnels pour pst-magneticfield</b>               | <b>20</b> |
| <b>Références</b>  | <b>20</b> |

## 1 Introduction

Les options de tracé, avec les valeurs par défaut, sont les suivantes :

1. Le nombre de points maximum sur chaque ligne de l'ensemble de la bobine : `pointsB=500`;
2. le nombre de points maximum sur des lignes autour de spires choisies : `pointsS=1000`;
3. le nombre de lignes de l'ensemble de la bobine : `nL=8`;
4. le pas du tracé pour les lignes de l'ensemble de la bobine : `PasB=0.02`;
5. le pas du tracé pour les lignes autour de spires choisies : `PasS=0.00275`;
6. la possibilité de choisir individuellement des spires pour améliorer le rendu du tracé : `numSpires={}` , on place à la suite du signe "=" les numéros des spires 1 2 3 etc. en partant de la spire du haut. Par défaut, toutes les spires sont ciblées.
7. Le nombre de lignes de champ autour des spires choisies : `nS=1`.
8. On peut décider de ne pas représenter le solénoïde avec l'option `drawSelf=false`, c'est utile pour la représentation en 3D.
9. les options de tracé des spires (couleur, épaisseur, flèches) sont :
  - a) La couleur et l'épaisseur du trait des spires : `styleSpire=styleSpire` ;
  - b) le fléchage du sens du courant : `styleCourant=sensCourant` .

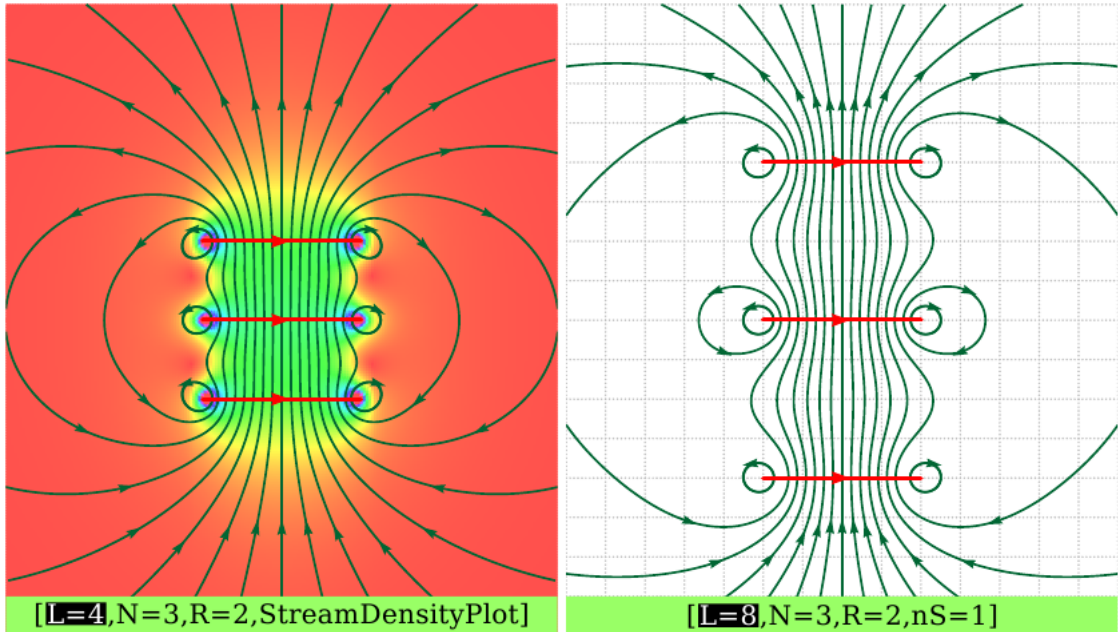
```
\newpsstyle{styleSpire}{linecap=1,linecolor=red,linewidth=2\pslinewidth}
\newpsstyle{sensCourant}{linecolor=red,linewidth=2\pslinewidth,arrowinset=0.1}
```

10. La couleur et l'épaisseur des lignes de champ se règlent avec les paramètres usuels de `pstricks` : `linecolor` et `linewidth`.
11. On peut mettre en image de fond la carte de la densité de flux avec l'option `StreamDensityPlot`, celle-ci est par défaut en couleur, mais il est possible de l'afficher en niveaux de gris avec `setgray`.

Une commande `\psmagneticfieldThreeD` permet la visualisation en 3D du solénoïde et des lignes de champ.

## 2 Influence des paramètres physiques sur la carte du champ magnétique

### 2.1 La longueur du solénoïde



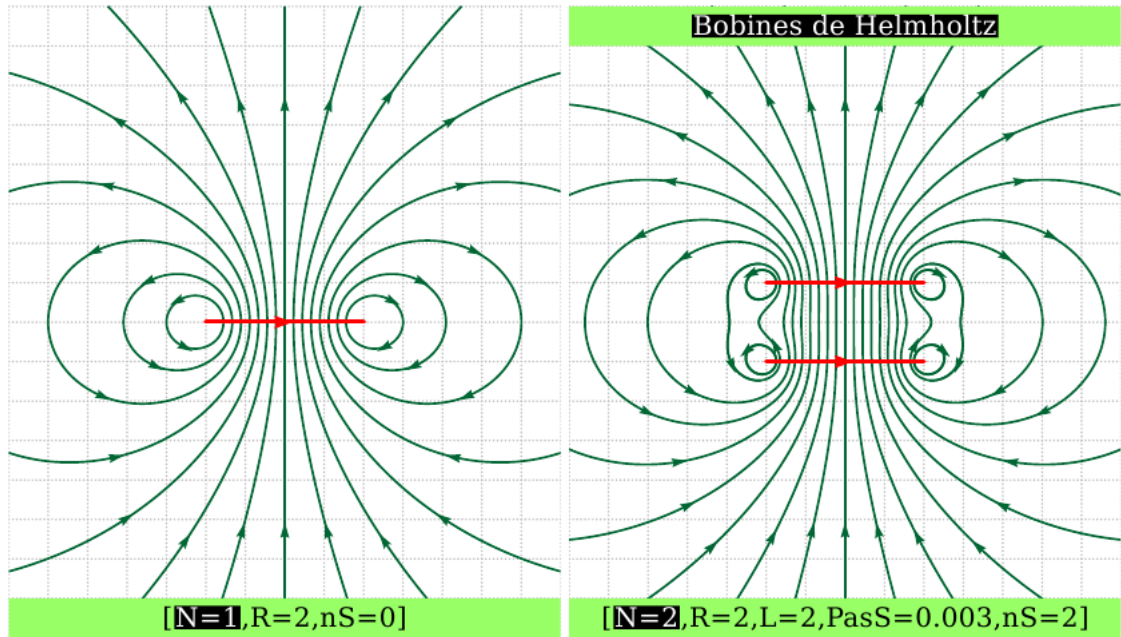
```

1 \psset{unit=0.5cm}
2 \begin{pspicture*}[showgrid](-7,-8)(7,8)
3 \psmagneticfield[linecolor={HTML}{006633}],N=3,R=2,nS=1](-7,-8)(7,8)
4 \psframe*[linecolor={HTML}{99FF66}](-7,-8)(7,-7)
5 \rput(0,-7.5){\Cadre{\textcolor{white}{L=4}},N=3,R=2,nS=1]}
6 \end{pspicture*}
7 \begin{pspicture*}[showgrid](-7,-8)(7,8)
8 \psmagneticfield[linecolor={HTML}{006633}],L=8,N=3,R=2,nS=1,PasB=0.0025,pointsB
   =5500](-7,-8)(7,8)
9 \psframe*[linecolor={HTML}{99FF66}](-7,-8)(7,-7)
10 \rput(0,-7.5){\Cadre{\textcolor{white}{L=8}},N=3,R=2,nS=1]}
11 \end{pspicture*}

```

**Remarque** : pour affiner le tracé du deuxième solénoïde, on a dû augmenter le nombre de points et diminuer le pas du tracé : `pointsB=5500,PasB=0.0025`, ce qui rallonge la durée des calculs.

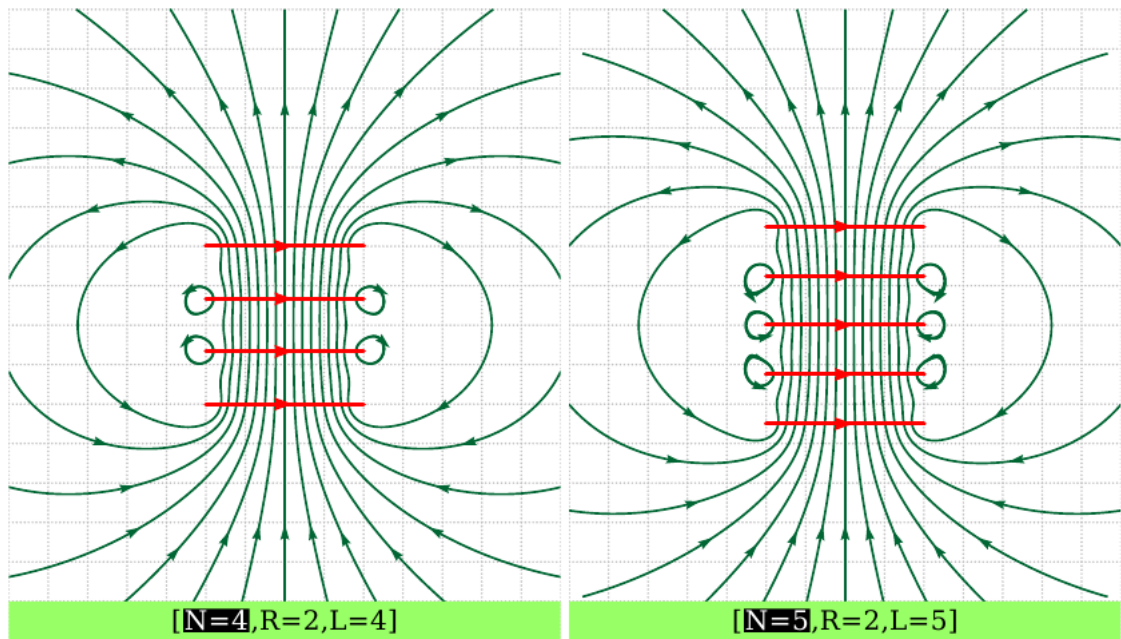
## 2.2 Le nombre de spires



```

1 \psset{unit=0.5}
2 \begin{pspicture*}[showgrid](-7,-8)(7,8)
3 \psmagneticfield[linecolor={HTML}{006633}],N=1,R=2,nS=0](-7,-8)(7,8)
4 \psframe*[linecolor={HTML}{99FF66}](-7,-8)(7,-7)
5 \rput(0,-7.5){\Cadre{\textcolor{white}{N=1}},R=2,nS=0]}
6 \end{pspicture*}
7 \begin{pspicture*}[showgrid](-7,-8)(7,8)
8 \psmagneticfield[linecolor={HTML}{006633}],N=2,R=2,L=2,PasS=0.003,nS=2](-7,-8)(7,8)
9 \psframe*[linecolor={HTML}{99FF66}](-7,7)(7,8)
10 \rput(0,7.5){\Cadre{\textcolor{white}{Bobines de Helmholtz}}}
11 \psframe*[linecolor={HTML}{99FF66}](-7,-8)(7,-7)
12 \rput(0,-7.5){\Cadre{\textcolor{white}{N=2}},R=2,L=2,PasS=0.003,nS=2]}
13 \end{pspicture*}

```



```

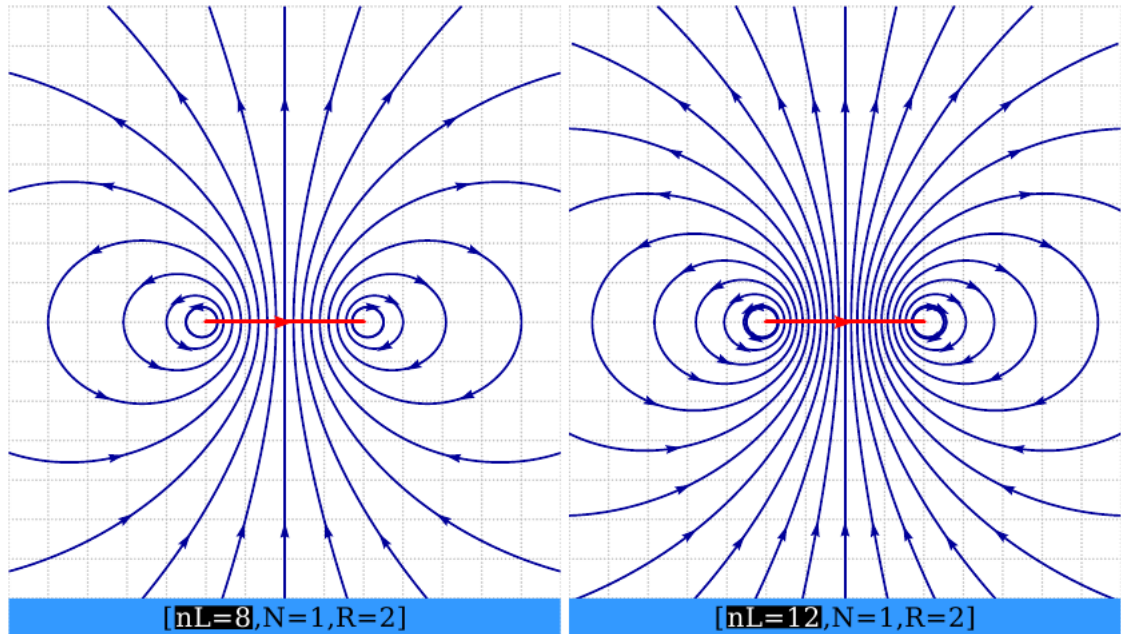
1 \psset{unit=0.5}
2 \begin{pspicture*}[showgrid](-7,-8)(7,8)
3 \psmagneticfield[linecolor={HTML}{006633}],N=4,R=2,numSpires=2 3(-7,-8)(7,8)
4 \psframe*[linecolor={HTML}{99FF66}](-7,-8)(7,-7)
5 \rput(0,-7.5){\Cadre{\textcolor{white}{N=4}},R=2,L=4}
6 \end{pspicture*}
7 \begin{pspicture*}[showgrid](-7,-8)(7,8)
8 \psmagneticfield[linecolor={HTML}{006633}],N=5,R=2,L=5,PasS=0.004,numSpires=2 3
   4(-7,-8)(7,8)
9 \psframe*[linecolor={HTML}{99FF66}](-7,-8)(7,-7)
10 \rput(0,-7.5){\Cadre{\textcolor{white}{N=5}},R=2,L=5}
11 \end{pspicture*}

```

## 3 Les options de tracé

### 3.1 Le nombre de lignes de champ

En raison de la symétrie du phénomène le nombre de lignes de champ donné en option `nL` est la moitié du nombre réellement représenté auquel il faut ajouter la ligne confondue avec l'axe de révolution. Il faut aussi rajouter les lignes autour des spires `nS`, ces spires pouvant être choisies individuellement avec `numSpires`.



```

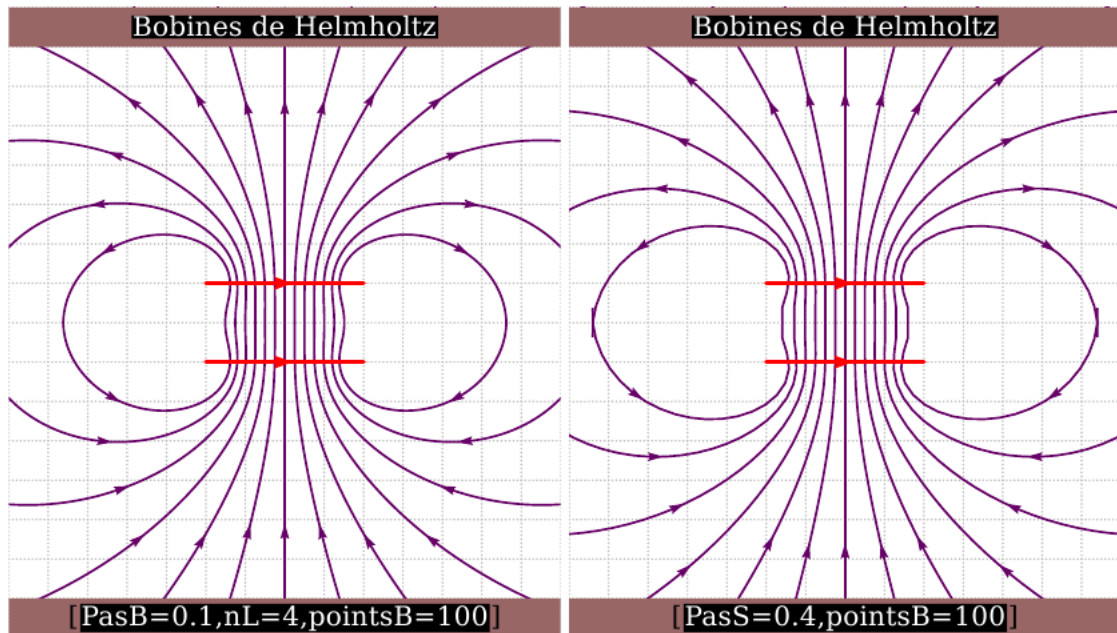
1 \psset{unit=0.5}
2 \begin{pspicture*}[showgrid](-7,-8)(7,8)
3 \psmagneticfield[linecolor={HTML}{000099}],N=1,R=2](-7,-8)(7,8)
4 \psframe*[linecolor={HTML}{3399FF}](-7,-8)(7,-7)
5 \rput(0,-7.5){\Cadre{\textcolor{white}{nL=8}},N=1,R=2]}
6 \end{pspicture*}
7 \begin{pspicture*}[showgrid](-7,-8)(7,8)
8 \psmagneticfield[linecolor={HTML}{000099}],N=1,R=2,nL=12](-7,-8)(7,8)
9 \psframe*[linecolor={HTML}{3399FF}](-7,-8)(7,-7)
10 \rput(0,-7.5){\Cadre{\textcolor{white}{nL=12}},N=1,R=2]}
11 \end{pspicture*}

```



### 3.2 Le nombre de points et le pas du tracé

Le tracé des lignes de champ est réalisé par une méthode numérique (RK2) et il s'ensuit le pas du tracé et le nombre de points choisis influent sur la précision du tracé, comme dans les deux exemples ci-dessous :



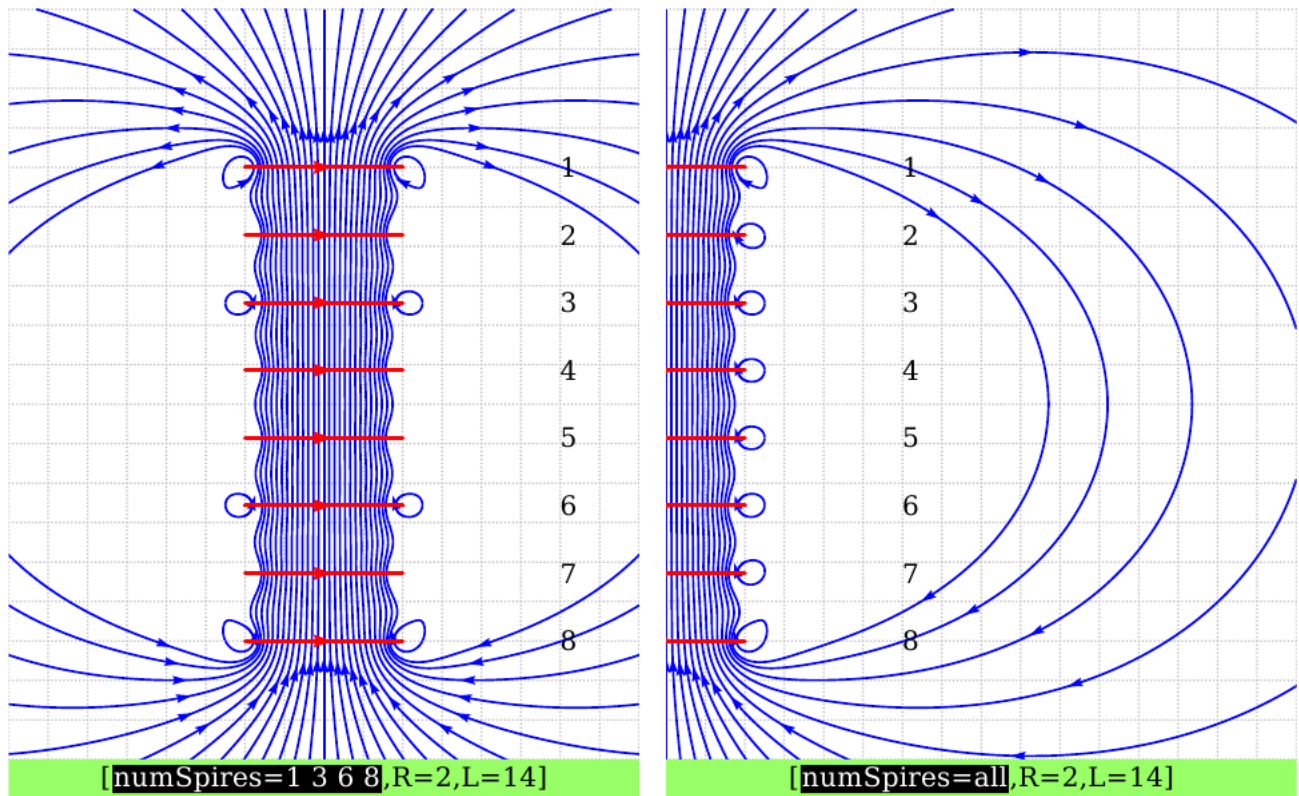
```

1 \psset{unit=0.5}
2 \begin{pspicture*}[showgrid](-7,-8)(7,8)
3 \psmagneticfield[linecolor={HTML}{660066}],N=2,R=2,L=2,PasB=0.1,nS=0,nL=7,pointsB
   =100](-7,-8)(7,8)
4 \psframe*[linecolor={HTML}{996666}](-7,7)(7,8)
5 \rput(0,7.5){\Cadre{\textcolor{white}{Bobines de Helmholtz}}}
6 \psframe*[linecolor={HTML}{996666}](-7,-8)(7,-7)
7 \rput(0,-7.5){[\Cadre{\textcolor{white}{PasB=0.1,nL=4,pointsB=100}}]}
8 \end{pspicture*}
9 \begin{pspicture*}[showgrid](-7,-8)(7,8)
10 \psmagneticfield[linecolor={HTML}{660066}],N=2,R=2,L=2,PasB=0.4,nS=0,nL=7,pointsB
   =100](-7,-8)(7,8)
11 \psframe*[linecolor={HTML}{996666}](-7,7)(7,8)
12 \rput(0,7.5){\Cadre{\textcolor{white}{Bobines de Helmholtz}}}
13 \psframe*[linecolor={HTML}{996666}](-7,-8)(7,-7)
14 \rput(0,-7.5){[\Cadre{\textcolor{white}{PasS=0.4,pointsB=100}}]}
15 \end{pspicture*}

```

Si les valeurs par défaut ne conviennent pas il faut donc trouver par des essais les valeurs qui donnent un tracé correct.

## 4 Le paramètre : numSpires

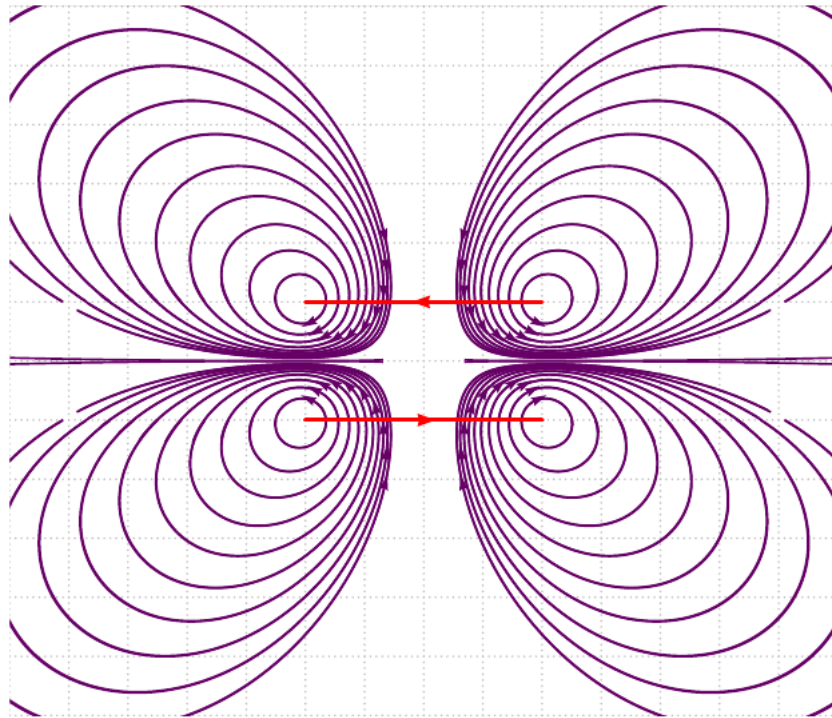


```

1 \psset{unit=0.5}
2 \begin{pspicture*}[showgrid](-8,-10)(8,10)
3 \psset{linecolor=blue}
4 \psmagneticfield[R=2,L=12,N=8,pointsS=500,nL=14,nS=1,numSpires=1 3 6 8,PasB
   =0.075](-8,-10)(8,10)
5 \psframe*[linecolor={HTML}{99FF66}](-8,-10)(8,-9)
6 \rput(0,-9.5){\Cadre{\textcolor{white}{numSpires=1 3 6 8}},R=2,L=14}
7 \multido{\i=0+1}{8}{\rput[l](!6 6 12 7 div \i\space mul sub){\the\multidocount}}
8 \end{pspicture*}\quad
9 \begin{pspicture*}[showgrid](0,-10)(16,10)
10 \psset{linecolor=blue}
11 \psmagneticfield[R=2,L=12,N=8,pointsS=500,nL=14,numSpires=,nS=1,PasB=0.075](0,-10)
   (16,10)
12 \psframe*[linecolor={HTML}{99FF66}](0,-10)(16,-9)
13 \rput(8,-9.5){\Cadre{\textcolor{white}{numSpires=all}},R=2,L=14}
14 \multido{\i=0+1}{8}{\rput[l](!6 6 12 7 div \i\space mul sub){\the\multidocount}}
15 \end{pspicture*}

```

## 5 Le paramètre AntiHelmholtz



```

1 \psset{unit=0.75,AntiHelmholtz,N=2,
2   R=2,pointsB=500,pointsS=1000,PasB=0.02,PasS=0.00275,nS=10,
3   nL=2,drawSelf=true,styleSpire=styleSpire,styleCourant=sensCourant}
4 \newsstyle{grille}{subgriddiv=0,gridcolor=blue!50,griddots=10}
5 \newsstyle{cadre}{linecolor=yellow!50}
6 \begin{pspicture*}[showgrid](-7,-6)(7,6)
7 \psframe*[linecolor={HTML}{996666}](-7,6)(7,6)
8 \psmagneticfield[linecolor={HTML}{660066}]
9 \end{pspicture*}

```

## 6 La vue en 3D

La vue en 3D utilise la commande

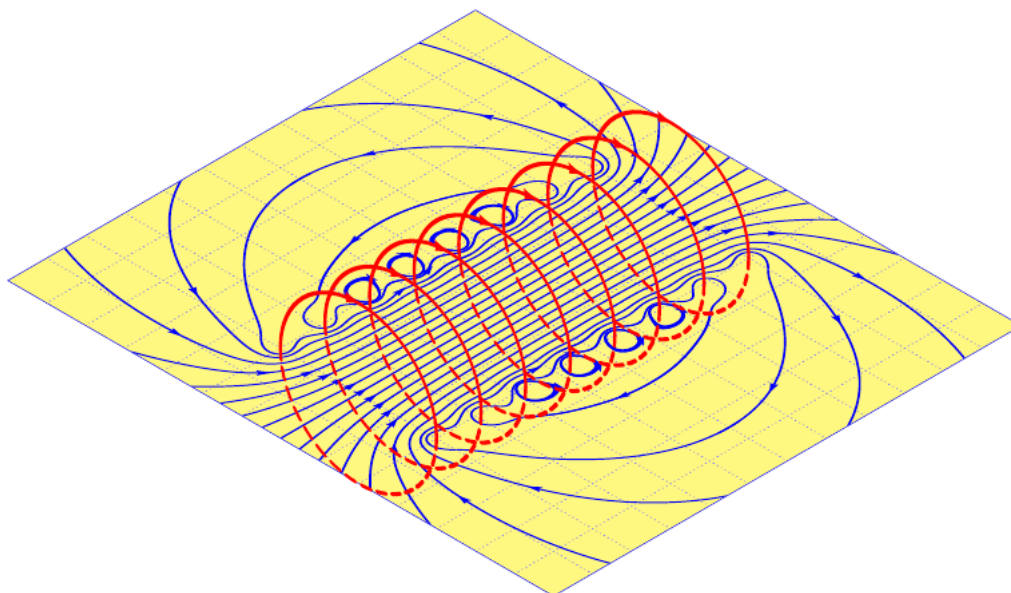
```
\psmagneticfield [Options] (x1,y1)(x2,y2)
\psmagneticfieldThreeD [Options] (x1,y1)(x2,y2)
```

dans laquelle les options sont les paramètres de `\psmagneticfield` et  $(x_1, y_1)$   $(x_2, y_2)$  les coordonnées des coins inférieur gauche et supérieur droit du cadre dans lequel est encapsulée la carte du champ comme pour `\psframe`. On pourra utiliser l'option `viewpoint` du package `pst-3d` pour modifier le point de vue.

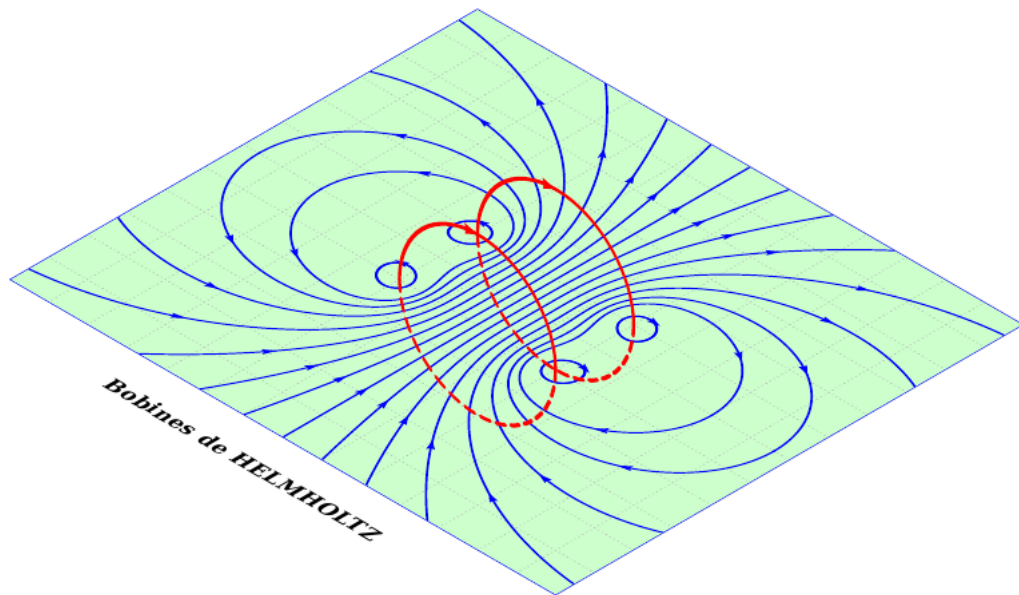
Les options du cadre sont, par défaut, les suivantes :

```
\newpsstyle{grille}{subgriddiv=0,gridcolor=lightgray,griddots=10}
\newpsstyle{cadre}{linecolor=green!20}
```

Ce sont donc celles-ci qu'il faudra modifier si on souhaite en changer, comme dans l'exemple ci-dessous.



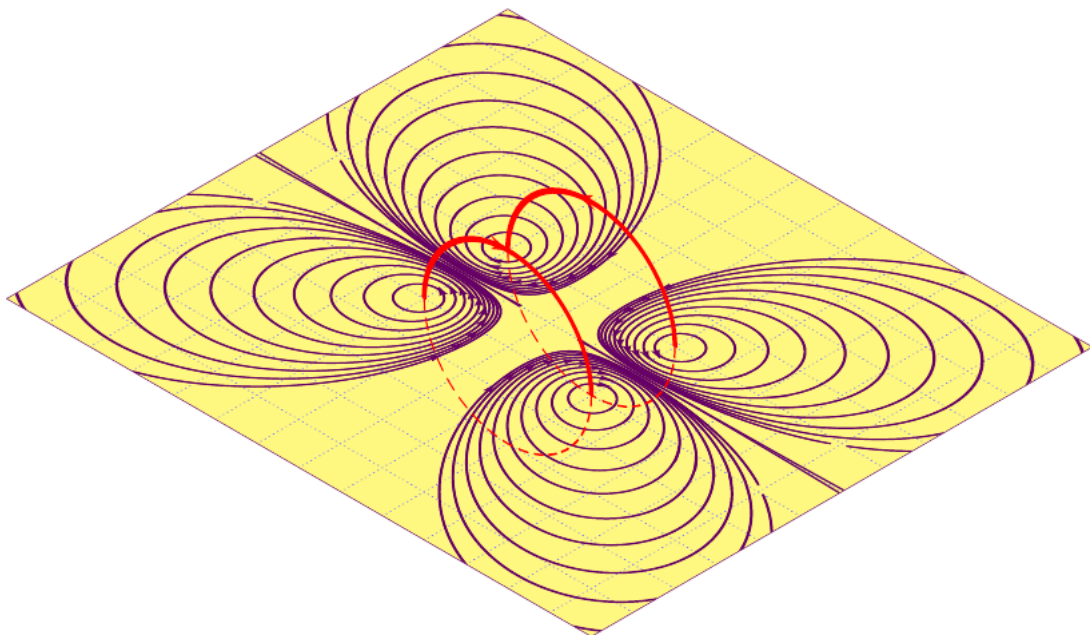
```
1 \psset{unit=0.7cm}
2 \newpsstyle{grille}{subgriddiv=0,gridcolor=blue!50,griddots=10}
3 \newpsstyle{cadre}{linecolor=yellow!50}
4 \begin{pspicture}(-7,-6)(7,6)
5 \psmagneticfieldThreeD[N=8,R=2,L=8,pointsB=1200,linecolor=blue,pointsS=2000](-7,-6)(7,6)
6 \end{pspicture}
```



```

1 \psset{unit=0.7cm}
2 \begin{pspicture}(-7,-6)(7,6)
3 \psmagneticfieldThreeD[N=2,R=2,L=2,linecolor=blue](-7,-6)(7,6)
4 \ThreeDput{\rput(0,-7){\textbf{Bobines de HELMHOLTZ}}}
5 \end{pspicture}

```



```

1 \psset{unit=0.75cm,AntiHelmholtz,N=2,
2 R=2,pointsB=500,pointsS=1000,PasB=0.02,PasS=0.00275,nS=10,
3 nL=2,drawSelf,styleSpire=styleSpire,styleCourant=sensCourant}
4 \newsstyle{grille}{subgriddiv=0,gridcolor=blue!50,griddots=10}
5 \newsstyle{cadre}{linecolor=yellow!50}
6 \begin{pspicture}(-7,-6)(7,6)

```

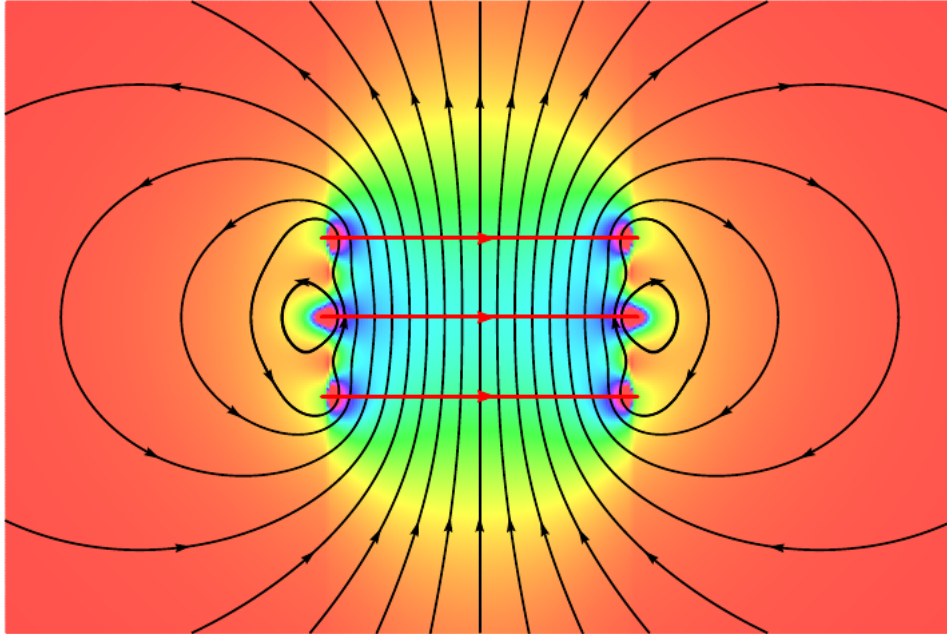


```

7 \psmagneticfieldThreeD[linecolor={HTML}{660066}](-7,-6)(7,6)
8 \end{pspicture}

```

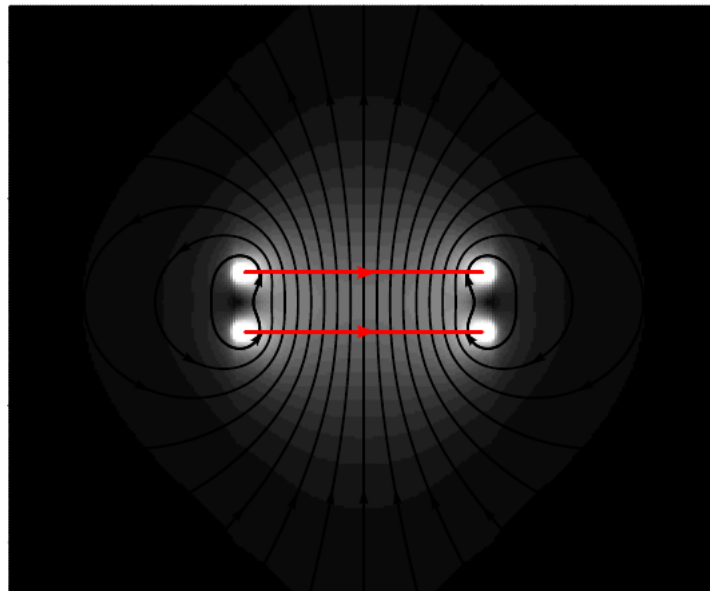
## 7 Density plots



```

1 \begin{pspicture}(-6,-4)(6,4)
2 \psmagneticfield[N=3,R=2,L=2,StreamDensityPlot](-6,-4)(6,4)
3 \end{pspicture}

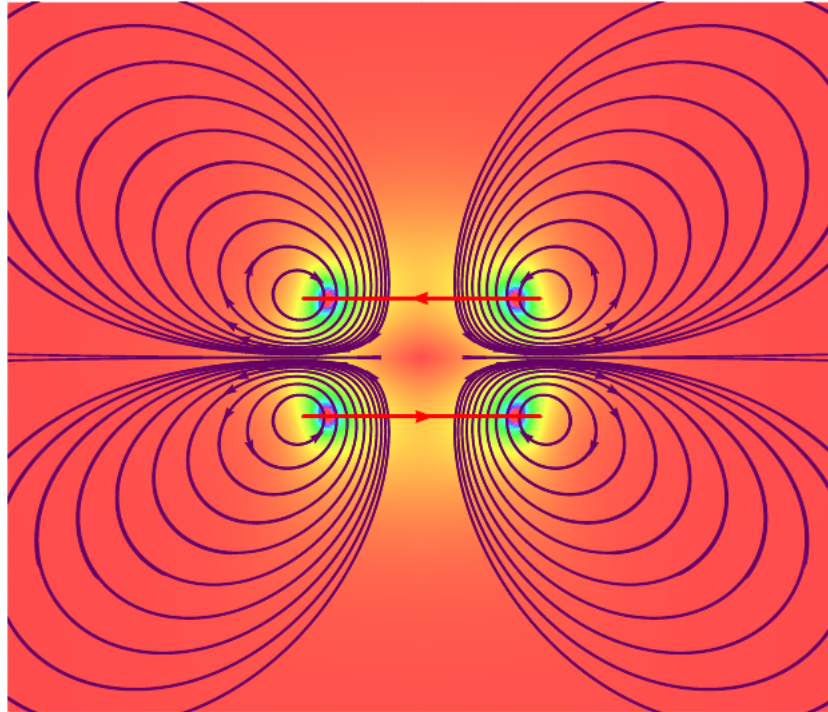
```



```

1 \psset{unit=0.75}
2 \begin{pspicture}(-6,-5)(6,5)
3 \psmagneticfield[N=2,R=2,L=1,StreamDensityPlot,setgray](-6,-5)(6,5)
4 \end{pspicture}

```



```

1 \psset{unit=0.75,AntiHelmholtz,
2 R=2,pointsB=500,pointsS=2000,PasB=0.02,PasS=0.00275,nS=10,
3 nL=2,drawSelf=true,styleSpire=styleSpire,styleCourant=sensCourant}
4 \begin{pspicture*}(-7,-6)(7,6)
5 \psmagneticfield[linecolor={[HTML]{660066}},StreamDensityPlot](-7,-6)(7,6)
6 \end{pspicture*}

```

## 8 Un article très intéressant

Il s'agit de celui paru dans le bulletin de l'union des physiciens n° 918(2) de novembre 2009 : *Intégrales elliptiques et champ magnétique créé par une spire circulaire*, dans lequel Thierry PRÉ démontre l'expression des composantes du champ magnétique de deux façons, à partir de la loi de Biot-Savart, puis à partir du potentiel vecteur ; il donne aussi différentes représentations des lignes de champ de plusieurs configurations de spires, obtenues à l'aide du logiciel *Mathematica*.

<http://www.udppc.asso.fr/bupdoc/textes/fichierjoint/918/0918D119.zip>

Thierry met les sources Mathematica des figures illustrant son article à la disposition de ceux qui ont la chance de posséder ou de pouvoir utiliser ce logiciel :

Commandes à copier dans mathematica pour les figures de mon article .....

```

*****
bx[x_, y_, a_, R_, I_] :=
  I*(y - R)/x/
  Sqrt[(a + Abs[x])^2 + (y - R)^2]*(-EllipticK[
    4*a*Abs[x]/((a + Abs[x])^2 + (y - R)^2)] + (a^2 +
    Abs[x]^2 + (y - R)^2)/((a - Abs[x])^2 + (y - R)^2)*
    EllipticE[4*a*Abs[x]/((a + Abs[x])^2 + (y - R)^2)])
*****
by[x_, y_, a_, R_, I_] :=
  I/Sqrt[(a + Abs[x])^2 + (y - R)^2]*(EllipticK[
    4*a*Abs[x]/((a + Abs[x])^2 + (y - R)^2)] + (a^2 -
    Abs[x]^2 - (y - R)^2)/((a - Abs[x])^2 + (y - R)^2)*
    EllipticE[4*a*Abs[x]/((a + Abs[x])^2 + (y - R)^2)])
*****
StreamPlot[{bx[x, y, 1, 0, 1], by[x, y, 1, 0, 1]}, {x, -4, 4}, {y, -4,
  4}]

*****

StreamDensityPlot[{bx[x, y, 1, 0, 1], by[x, y, 1, 0, 1]}, {x, -4,
  4}, {y, -4, 4}, ImageSize -> Large, StreamStyle -> Black,
  ColorFunction -> "Rainbow" ,
  StreamPoints -> Fine]
*****

StreamDensityPlot[{bx[x, y, 1, 1, 1] + bx[x, y, 1, -1, 1],
  by[x, y, 1, -1, 1] + by[x, y, 1, 1, 1]}, {x, -4, 4}, {y, -4, 4},
  ImageSize -> Large, StreamStyle -> Black, ColorFunction -> "Rainbow" ,
  StreamPoints -> Fine]
*****

StreamDensityPlot[{bx[x, y, 1, 1, 1] + bx[x, y, 1, -1, 1] +
  bx[x, y, 1, 0, 1],
  by[x, y, 1, -1, 1] + by[x, y, 1, 1, 1] + by[x, y, 1, 0, 1]}, {x, -4,
  4}, {y, -4, 4}, ImageSize -> Large, StreamStyle -> Black,
  ColorFunction -> "Rainbow" ,
  StreamPoints -> Fine]
*****

StreamDensityPlot[{bx[x, y, 1, 0.5, 1] + bx[x, y, 1, -0.5, 1] +
  bx[x, y, 1, 1.5, 1] + bx[x, y, 1, -1.5, 1],
  by[x, y, 1, 0.5, 1] + by[x, y, 1, -0.5, 1] + by[x, y, 1, 1.5, 1] +
  by[x, y, 1, -1.5, 1]}, {x, -4, 4}, {y, -4, 4}, ImageSize -> Large,
  StreamStyle -> Black, ColorFunction -> "Rainbow" ,
  StreamPoints -> Fine]
*****

```



```
StreamDensityPlot[{bx[x, y, 1, 1, 1] + bx[x, y, 1, -1, 1] +
  bx[x, y, 1, 2, 1] + bx[x, y, 1, -2, 1] + bx[x, y, 1, 0, 1],
  by[x, y, 1, 1, 1] + by[x, y, 1, -1, 1] + by[x, y, 1, 2, 1] +
  by[x, y, 1, -2, 1] + by[x, y, 1, 0, 1]}, {x, -4, 4}, {y, -4, 4},
ImageSize -> Large, StreamStyle -> Black, ColorFunction -> Hue ,
StreamPoints -> Fine]
```

\*\*\*\*\*

```
StreamDensityPlot[{bx[x, y, 1, 1.5, 1] + bx[x, y, 1, -1.5, 1],
  by[x, y, 1, -1.5, 1] + by[x, y, 1, 1.5, 1]}, {x, -4, 4}, {y, -4, 4},
ImageSize -> Large, StreamStyle -> Black,
ColorFunction -> "Rainbow" ,
StreamPoints -> Fine]
```

\*\*\*\*\*

```
StreamDensityPlot[{bx[x, y, 1, 1, 1] + bx[x, y, 1, -1, 1],
  by[x, y, 1, -1, 1] + by[x, y, 1, 1, 1]}, {x, -4, 4}, {y, -4, 4},
ImageSize -> Large, StreamStyle -> Black, ColorFunction -> "Rainbow" ,
StreamPoints -> Fine]
```

\*\*\*\*\*

```
StreamDensityPlot[{bx[x, y, 1, 0.5, 1] + bx[x, y, 1, -0.5, 1],
  by[x, y, 1, -0.5, 1] + by[x, y, 1, 0.5, 1]}, {x, -4, 4}, {y, -4, 4},
ImageSize -> Large, StreamStyle -> Black,
ColorFunction -> "Rainbow" ,
StreamPoints -> Fine]
```

\*\*\*\*\*

```
StreamDensityPlot[{bx[x, y, 1, 0.25, 1] + bx[x, y, 1, -0.25, 1],
  by[x, y, 1, -0.25, 1] + by[x, y, 1, 0.25, 1]}, {x, -4, 4}, {y, -4,
  4}, ImageSize -> Large, StreamStyle -> Black,
ColorFunction -> "Rainbow" ,
StreamPoints -> Fine]
```

\*\*\*\*\*

```
StreamDensityPlot[{bx[x, y, 1, 0.125, 5] + bx[x, y, 1, -0.125, 5],
  by[x, y, 1, -0.125, 5] + by[x, y, 1, 0.125, 5]}, {x, -4, 4}, {y, -4,
  4}, ImageSize -> Large, StreamStyle -> Black,
ColorFunction -> "Rainbow" ,
StreamPoints -> Fine]
```

\*\*\*\*\*

```
StreamDensityPlot[{bx[x, y, 1, 0.5, 1] + bx[x, y, 1, -0.5, -1],
  by[x, y, 1, -0.5, -1] + by[x, y, 1, 0.5, 1]}, {x, -4, 4}, {y, -4,
  4}, ImageSize -> Large, StreamStyle -> Black, ColorFunction -> Hue ,
StreamPoints -> Fine]
```

```
*****
StreamDensityPlot[{bx[x, y, 1, 0.5, 4] + bx[x, y, 1, -0.5, 2] +
  bx[x, y, 1, 1.5, 8] + bx[x, y, 1, -1.5, 1],
  by[x, y, 1, 0.5, 4] + by[x, y, 1, -0.5, 2] + by[x, y, 1, 1.5, 8] +
  by[x, y, 1, -1.5, 1]}, {x, -4, 4}, {y, -4, 4}, ImageSize -> Large,
StreamStyle -> Black, ColorFunction -> Hue ,
StreamPoints -> Fine]
```

```
*****
StreamDensityPlot[{bx[x, y, 1, 0.5, 1] + bx[x, y, 0.5, -0.5, 1] +
  bx[x, y, 2, 1.5, 1] + bx[x, y, 0.25, -1.5, 1],
  by[x, y, 1, 0.5, 1] + by[x, y, 0.5, -0.5, 1] + by[x, y, 2, 1.5, 1] +
  by[x, y, 0.25, -1.5, 1]}, {x, -4, 4}, {y, -4, 4},
ImageSize -> Large, StreamStyle -> Black, ColorFunction -> Hue ,
StreamPoints -> Fine]
```

```
*****
StreamDensityPlot[{
  bx[x - 2, y, 0.5, 0, 1]
  - by[-y + 2, x, 0.5, 0, 1]
  - bx[x + 2, y, 0.5, 0, 1] +
  by[-y - 2, x, 0.5, 0, 1]
  ,
  by[x - 2, y, 0.5, 0, 1] +
  bx[-y + 2, x, 0.5, 0, 1]
  - by[x + 2, y, 0.5, 0, 1]
  - bx[-y - 2, x, 0.5, 0, 1]
}, {x, -4, 4}, {y, -4, 4}, ImageSize -> Large, StreamStyle -> Black,
ColorFunction -> Hue ,
StreamPoints -> Fine]
```

```
*****
StreamDensityPlot[{
  bx[x - 2, y, 0.5, 0, 1]
  - by[-y + 2, x, 0.5, 0, 1]
  - bx[x + 2, y, 0.5, 0, 1] +
  by[-y - 2, x, 0.5, 0, 1] +
  bx[0.707*(x - 2*0.707) + 0.707*(y - 2*0.707),
  0.707*(y - 2*0.707) - 0.707*(x - 2*0.707), 0.5, 0, 1]*0.707 -
  by[0.707*(x - 2*0.707) + 0.707*(y - 2*0.707),
  0.707*(y - 2*0.707) - 0.707*(x - 2*0.707), 0.5, 0, 1]*0.707 +
  -bx[-0.707*(x + 2*0.707) +
  0.707*(y - 2*0.707), -0.707*(y - 2*0.707) -
```

```

    0.707*(x + 2*0.707), 0.5, 0, 1]*0.707 -
by[-0.707*(x + 2*0.707) +
    0.707*(y - 2*0.707), -0.707*(y - 2*0.707) - 0.707*(x + 2*0.707),
    0.5, 0, 1]*0.707 +
-bx[-0.707*(x + 2*0.707) -
    0.707*(y + 2*0.707), -0.707*(y + 2*0.707) +
    0.707*(x + 2*0.707), 0.5, 0, 1]*0.707 +
by[-0.707*(x + 2*0.707) -
    0.707*(y + 2*0.707), -0.707*(y + 2*0.707) + 0.707*(x + 2*0.707),
    0.5, 0, 1]*0.707 +
bx[0.707*(x - 2*0.707) - 0.707*(y + 2*0.707),
    0.707*(y + 2*0.707) + 0.707*(x - 2*0.707), 0.5, 0, 1]*0.707 +
by[0.707*(x - 2*0.707) - 0.707*(y + 2*0.707),
    0.707*(y + 2*0.707) + 0.707*(x - 2*0.707), 0.5, 0, 1]*0.707
,
by[x - 2, y, 0.5, 0, 1] +
bx[-y + 2, x, 0.5, 0, 1]
- by[x + 2, y, 0.5, 0, 1]
- bx[-y - 2, x, 0.5, 0, 1] +
bx[0.707*(x - 2*0.707) + 0.707*(y - 2*0.707),
    0.707*(y - 2*0.707) - 0.707*(x - 2*0.707), 0.5, 0, 1]*0.707 +
by[0.707*(x - 2*0.707) + 0.707*(y - 2*0.707),
    0.707*(y - 2*0.707) - 0.707*(x - 2*0.707), 0.5, 0, 1]*0.707 +
bx[-0.707*(x + 2*0.707) +
    0.707*(y - 2*0.707), -0.707*(y - 2*0.707) - 0.707*(x + 2*0.707),
    0.5, 0, 1]*0.707 -
by[-0.707*(x + 2*0.707) +
    0.707*(y - 2*0.707), -0.707*(y - 2*0.707) - 0.707*(x + 2*0.707),
    0.5, 0, 1]*0.707 +
-bx[-0.707*(x + 2*0.707) -
    0.707*(y + 2*0.707), -0.707*(y + 2*0.707) +
    0.707*(x + 2*0.707), 0.5, 0, 1]*0.707 -
by[-0.707*(x + 2*0.707) -
    0.707*(y + 2*0.707), -0.707*(y + 2*0.707) + 0.707*(x + 2*0.707),
    0.5, 0, 1]*0.707 +
-bx[0.707*(x - 2*0.707) - 0.707*(y + 2*0.707),
    0.707*(y + 2*0.707) + 0.707*(x - 2*0.707), 0.5, 0, 1]*0.707 +
by[0.707*(x - 2*0.707) - 0.707*(y + 2*0.707),
    0.707*(y + 2*0.707) + 0.707*(x - 2*0.707), 0.5, 0, 1]*0.707
}, {x, -4, 4}, {y, -4, 4}, ImageSize -> Large, StreamStyle -> Black,
ColorFunction -> Hue ,
StreamPoints -> Fine
]

```

\*\*\*\*\*

## 9 Liste des arguments optionnels pour pst-magneticfield

| Key               | Type     | Default     |
|-------------------|----------|-------------|
| R                 | ordinary | 1           |
| N                 | ordinary | 6           |
| L                 | ordinary | 4           |
| nL                | ordinary | 8           |
| numSpires         | ordinary |             |
| pointsB           | ordinary | 500         |
| pointsS           | ordinary | 1000        |
| PasB              | ordinary | 0.02        |
| PasS              | ordinary | 0.00275     |
| nS                | ordinary | 1           |
| styleSpire        | ordinary | styleSpire  |
| styleCourant      | ordinary | sensCourant |
| drawSelf          | boolean  | true        |
| AntiHelmholtz     | boolean  | true        |
| StreamDensityPlot | boolean  | true        |
| setgray           | boolean  | true        |

## Références

- [1] M. Abramowitz and I. A. Stegun. *Handbook of Mathematical Functions with Formulas, Graphs, and Mathematical Tables*. National Bureau of Standards Applied Mathematics Series, U.S. Government Printing Office, Washington, D.C., USA, 1964. Corrections appeared in later printings up to the 10th Printing.
- [2] Thomas J. Dolan. *Fusion Research, Volume III "Technology"*. Pergamon Press, 1982. Chapter 20 "Water-cooled magnets" , pages 600 ff "circular loops" – Integrating the Biot-Savart Law (in cylindrical geometry).
- [3] Denis Girou. Présentation de PSTricks. *Cahier GUTenberg*, 16 :21–70, April 1994.
- [4] Michel Goosens, Frank Mittelbach, Sebastian Rahtz, Dennis Roegel, and Herbert Voß. *The L<sup>A</sup>T<sub>E</sub>X Graphics Companion*. Addison-Wesley Publishing Company, Reading, Mass., second edition, 2007.
- [5] Nikolai G. Kollock. *PostScript richtig eingesetzt : vom Konzept zum praktischen Einsatz*. IWT, Vaterstetten, 1989.
- [6] Herbert Voß. *PSTricks – Grafik für T<sub>E</sub>X und L<sup>A</sup>T<sub>E</sub>X*. DANTE – Lehmanns, Heidelberg/Hamburg, fifth edition, 2008.
- [7] Timothy Van Zandt. *multido.tex - a loop macro, that supports fixed-point addition*. [CTAN:/graphics/pstricks/generic/multido.tex](http://CTAN:/graphics/pstricks/generic/multido.tex), 1997.
- [8] Timothy Van Zandt and Denis Girou. Inside PSTricks. *TUGboat*, 15 :239–246, September 1994.

## Index

### D

drawSelf, 4

### K

Keyword

- drawSelf, 4
- L, 2
- linecolor, 4
- linewidth, 4
- N, 2
- nL, 4, 8
- nS, 4, 8
- numSpires, 4, 8
- PasB, 4
- PasS, 4
- pointsB, 4
- pointsS, 4
- R, 2
- styleCourant, 4
- styleSpire, 4
- viewpoint, 12

### L

L, 2

linecolor, 4

linewidth, 4

### M

Macro

- \psframe, 12
- \psmagneticfield, 12
- \psmagneticfieldThreeD, 4, 12

### N

N, 2

nL, 4, 8

nS, 4, 8

numSpires, 4, 8

### P

Package

- pst-3d, 12
- pst-magneticfield, 2
- pstricks, 4

PasB, 4

PasS, 4

pointsB, 4

pointsS, 4

\psframe, 12

\psmagneticfield, 12

\psmagneticfieldThreeD, 4, 12

pst-3d, 12

pst-magneticfield, 2

pstricks, 4

### R

R, 2

### S

sensCourant, 4

styleCourant, 4

styleSpire, 4

### V

Value

- sensCourant, 4

- styleSpire, 4

viewpoint, 12